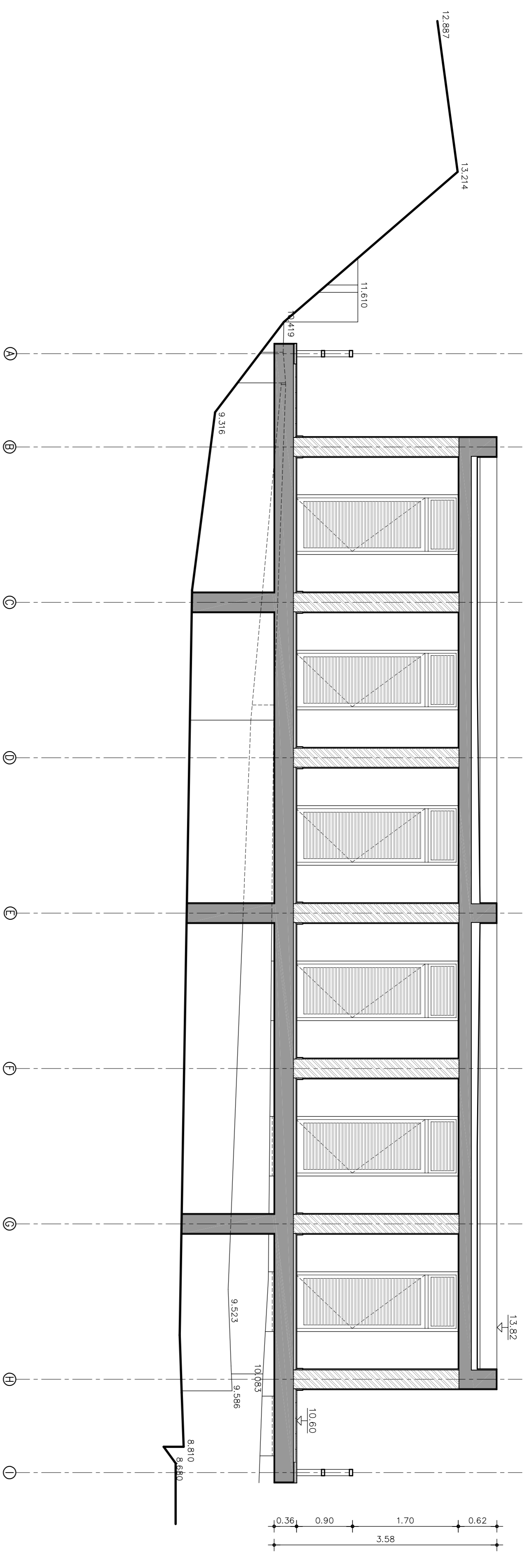
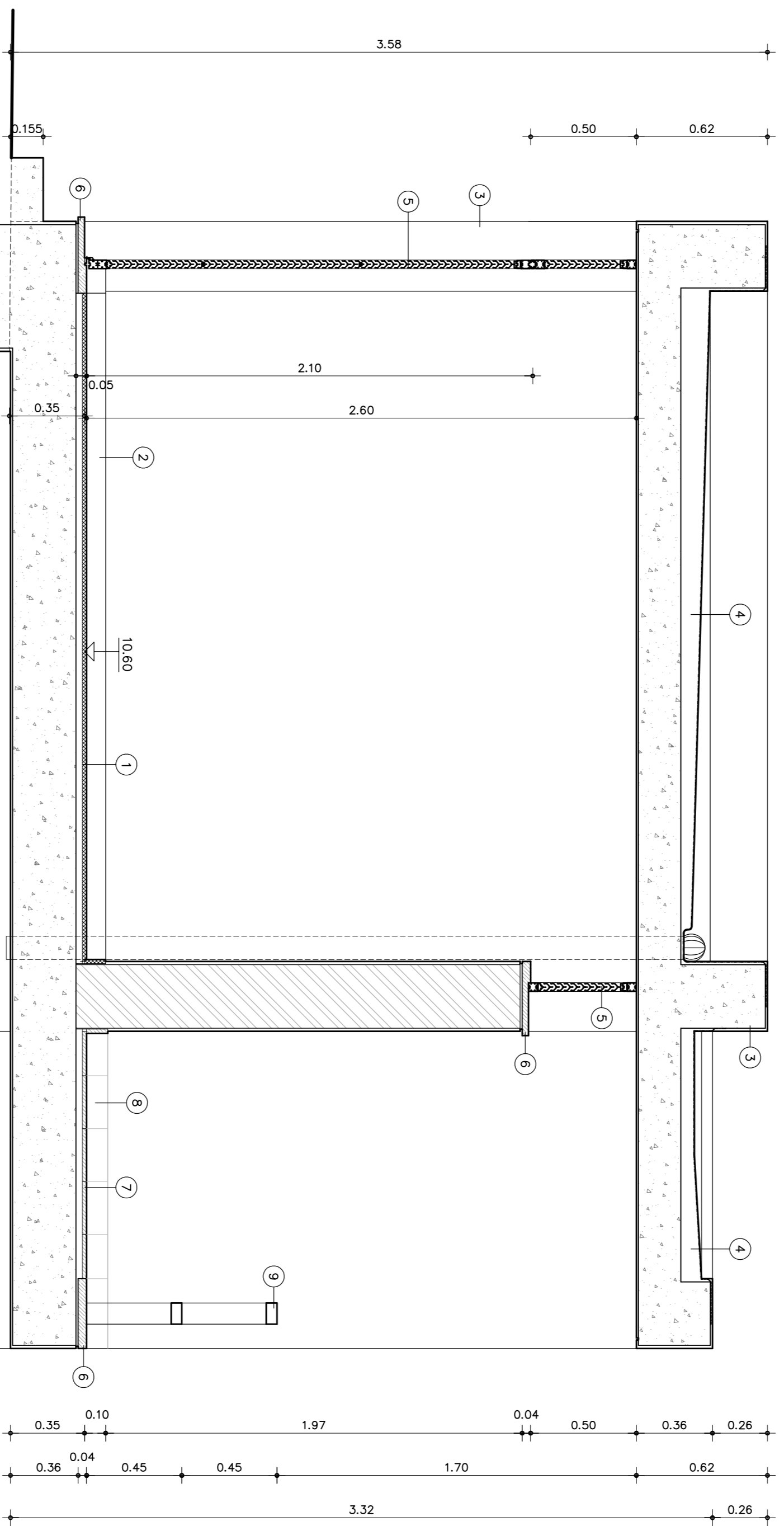


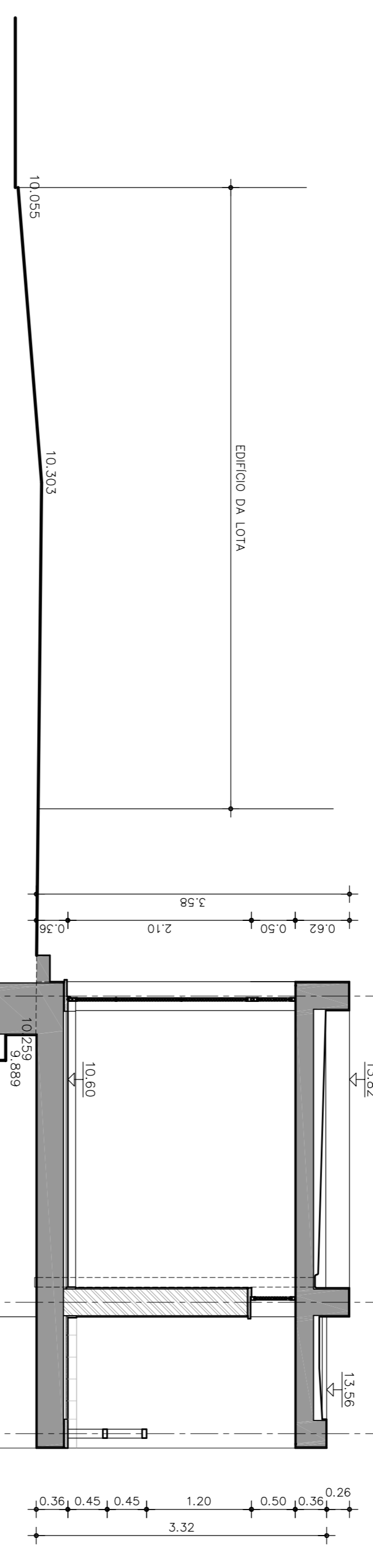
CORTE 1



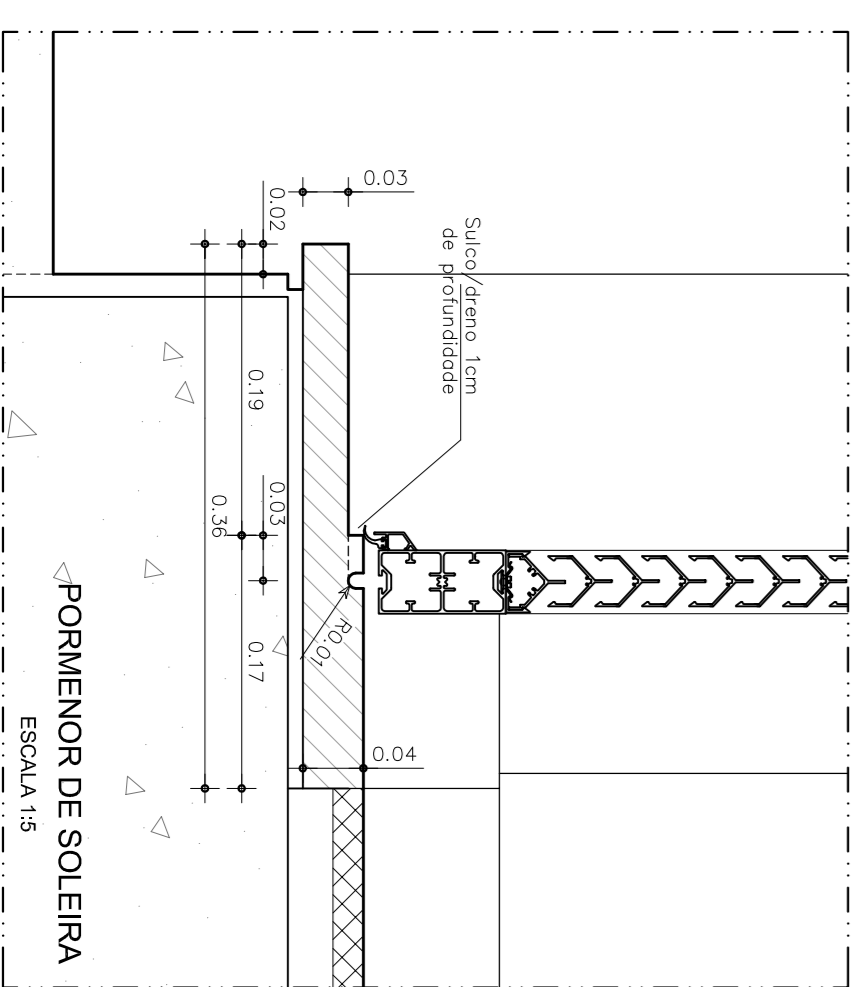
CORTE 3



CORTE 2

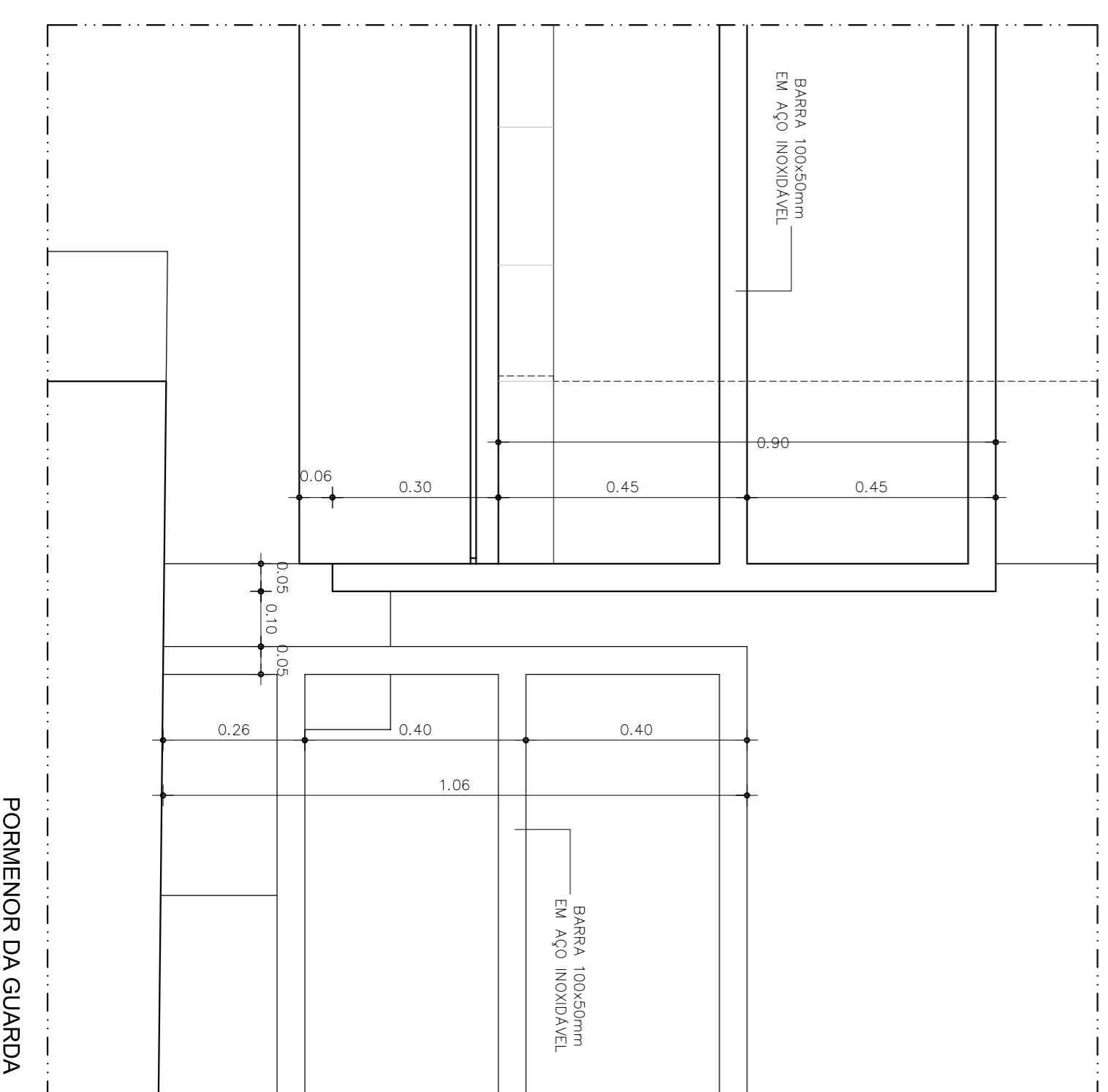


EDIFÍCIO DA LOTA



PORMENOR DE SOLEIRA

CORTE TRANSVERSAL-PORMENOR  
ESCALA 1:20



PORMENOR DA GUARDA

**LISTA DE MATERIAIS:**

- 1 - PAVIMENTO INTERIOR  
- Betão/epóxi endurecido e pintado o tinto epoxy no cor cinza.
- 2 - RODAPÉS INTERIOR  
- Mozaico 10x20 tipo "ONCA-NOVA" ARQUITECTURA 5900 branco.
- 3 - PAREDES E ESTRUTURA  
- Relevo estanhado e pintado o tinto de água no cor branco.
- 4 - COBERTURA  
- Em camada de forma de barro, laje e impermeabilizado com feltro líquido de poluretano do tipo "RUBERSAL-SYSTEM" no cor branco.
- 5 - CAXILHARIA  
- Alumínio Anodizado no cor natural, sistema Pl de 1 folha de vidro e com batedeira fixa, com liras "V" do tipo "TEGNAL".
- 6 - SOLEIRAS E PEIXOIRS  
- Basalto Serrado com 4cm de espessura.
- 7 - PAVIMENTO EXTERIOR  
- Lajes de Basalto Serrado com 25x25x2cm
- 8 - RODAPÉ EXTERIOR  
- Basalto Serrado com 25x10x2cm
- 9 - GUARDA  
- Barra 100x50mm em aço inoxidável

PROJETO: Fca	NOV 2006	<b>LOTACOR</b> SERVIÇO AÇORIANO DE LOTAS, SA. CONSTRUÇÃO DE CASAS DE APRESTOS NO PORMENOR LAJES DO PICO - LHA DO PICO - ARQUITECTURA	<b>CONSULTAR - AÇORES</b> RESUMO Nº <b>34/05-0915A</b> <b>3</b>
REVISÃO: 1/20	1/10		
PROJETO DE EXECUÇÃO	ESCALA: 1:50	ARQUITECTURA	34
CORTES E PORMENORES	1:10		
	1:5		